

Technische Anschlussbedingungen für E-Mobile der Mainzer Stadtwerke Energie und Service GmbH

Für den Anschluss innerhalb der Strom-Kundenanlage „FILO Frankenhöhe“ der Mainzer Stadtwerke Energie und Service GmbH (**Fastradaweg 1-29, 31, 33, 35, 37, 39, 41 / An den Frankengräbern 2 a, 55129 Mainz**).

Stand: Juli 2023

1. ALLGEMEINES

Elektrofahrzeuge (E-Mobile) sind elektrisch betriebene Kraftfahrzeuge (einschl. Hybridfahrzeuge), deren Antriebsmaschine mindestens aus einem Elektromotor besteht. Sie sind über externe Ladepunkte, mit Energiebezug aus dem Stromnetz, aufladbar. 20 Ladepunkte mit 11 kW Anschlussleistung sind in der Tiefgarage vorgesehen. Weitere Ladepunkte (insbesondere in Garagen der Pickup-Häuser) unterliegen der separaten Genehmigungspflicht und sind beim Betreiber der Kundenanlage zu beantragen.

2. GELTUNGSBEREICH

Diese TAB einschließlich der dazugehörigen Anlagen gelten für den Anschluss und den Betrieb von Anlagen, die an die Strom-Kundenanlage der Mainzer Stadtwerke Energie und Service GmbH angeschlossen sind oder werden. Sie sind Bestandteil des zwischen dem Kunden und Mainzer Stadtwerke Energie und Service GmbH abgeschlossenen Stromlieferungsvertrages.

3. ANMELDEPFLICHT

Der Anschluss von Ladepunkten (Ladeboxen, Ladestationen, Ladesteckdosen etc.) für E-Mobile an die Kundenanlage der Mainzer Stadtwerke Energie und Service GmbH ist in jedem Fall zu beantragen (im Falle der 20 vorgesehenen Ladepunkte in der Tiefgarage anzumelden). Je nach Anschlussleistung muss zusätzlich auch eine Anmeldung über den Netzbetreiber (Mainzer Netze GmbH) erfolgen. Näheres dazu ist unter Punkt 4. geregelt.

Nach der Beantragung/ Anmeldung prüft die Mainzer Stadtwerke Energie und Service GmbH die Möglichkeiten für die Realisierung des Anschlusses und der Netzverfügbarkeit, insbesondere die Bereitstellung der erforderlichen Leistung aus dem Niederspannungsnetz. Der Anschluss von Ladepunkten für E-Mobile hängt von der örtlich verfügbaren Netzanschlussmöglichkeit ab und bedarf deshalb einer Zustimmung der Mainzer Stadtwerke Energie und Service/ Mainzer Netze.

Für jedes angemeldete E-Mobil in der Tiefgarage wird ein fester Tiefgaragenstellplatz zugewiesen. Der Einbau der Zähleinrichtung in dem zentralen Zählerfeld erfolgt über die Mainzer Stadtwerke Energie und Service GmbH.

Beim Anschluss von Ladepunkten für elektrisch betriebene Fahrzeuge ist zwischen steuerbarem und nicht steuerbarem Betrieb zu unterscheiden.

4. ERRICHTUNG EINER LADEVORRICHTUNG

Bei der Installation von Ladevorrichtungen ist die Netzanschlusskapazität zu beachten. Erforderlichenfalls muss der Anschluss verstärkt werden. Die Netzanschlussleistung ist grundsätzlich auf eine max. Leistung von 11 kW je Anschlusspunkt begrenzt. Die tatsächliche Ladeleistung kann hiervon abweichen und liegt in der Regel bei ≤ 11 kW.

Bei der Planung von Ladevorrichtungen für Elektrofahrzeuge sind die einschlägigen Normen, die anerkannten Regeln der Technik, insbesondere die VDE-AR-N 4102 bzw. VDE-AR-N 4100, sowie die Regelungen dieser Technischen Anschlussbedingungen zu beachten.

Weiterhin sind die besonderen Anforderungen, die durch das zu ladende Fahrzeug bestehen, mit zu berücksichtigen.

Die Errichtung einer Ladevorrichtung stellt eine Erweiterung der Kundenanlage dar und darf gemäß § 13 NAV nur durch ein Installationsunternehmen ausgeführt werden, das in das Installateurverzeichnis der Mainzer Netze GmbH oder eines anderen Netzbetreibers eingetragen ist. Vor der ersten Inbetriebnahme, bei Änderungen an der Ladeeinrichtung sowie in regelmäßigen Abständen sind Prüfungen gem. der DGUV V3 durchzuführen.

Einzelgeräte mit einer Nennleistung von mehr als 12 kVA (>16 A, 3 Phasen, roter CEE Stecker) sind gemäß technischen Anschlussbedingungen TAB 2007, Ausgabe 2011 des BDEW, Kapitel 2 (3) bzw. TAB 2019 Kapitel 4 beim Verteilnetzbetreiber Mainzer Netze GmbH zur vorherigen Beurteilung und zur Genehmigung anzumelden. Diese können auch bei Ihrem Stromlieferanten anmeldepflichtig sein, sollte dieser nicht die Mainzer Stadtwerke Energie und Service GmbH sein. Zudem sind Ladeeinrichtungen für Elektrofahrzeuge mit Bemessungsleistungen < 12 kVA beim Verteilnetzbetreiber Mainzer Netze GmbH anzumelden. Dies übernehmen wir für Sie.

Für jede Ladeeinrichtung wird das Formular „Ladeeinrichtung für Elektromobilität“ benötigt. Das Formular ist unter nachfolgendem Link zu finden:

<http://www.mainzer-netze.de/stromnetze/netzanschluss/elektromobilitaet/>

Einphasige Belastungen $> 2,3$ kVA sind zu vermeiden.

5. SPEZIFIKATION LADEKABEL/ LADEEINRICHTUNG

Die Ladeeinrichtung muss das „Open Charge Point Protocol“ (**OCPP**) in der Version **1.6** unterstützen. Die eingesetzte Ladeeinrichtung hat der Kunde im Vorfeld mit der Mainzer Stadtwerke Energie und Service GmbH abzustimmen. An die Ladeeinrichtung dürfen ausschließlich dafür geeignete und sich in einem einwandfreien Zustand befindliche E-Mobile angeschlossen werden.

Werden vom Kunden eigens Ladeeinrichtungen beschafft und verwendet, ist durch diesen bzw. dessen Installateur sicherzustellen, dass die Steuerung gemäß Punkt 7 funktionsfähig ist. Die Mainzer Stadtwerke Energie und Service GmbH behält sich vor, die Funktionalität zu überprüfen. Wiederkehrende Prüfungen zur Betriebssicherheit obliegen dem Kunden.

Werden Mängel an der Kundenanlage festgestellt, welche die Sicherheit gefährden oder erhebliche Störungen erwarten lassen, so ist die Mainzer Stadtwerke Energie und Service GmbH berechtigt, ein Beheben der Mängel zu verlangen bzw. den Anschluss oder die Versorgung zu verweigern. Geltende Gesetze, DIN-Bestimmungen, Verordnungen und Vorschriften bleiben von den TAB und den Datenblättern unberührt.

6. ZÄHLERWESEN UND ABRECHNUNG

Für den Anschluss des Ladepunktes sind geeichte Messeinrichtungen erforderlich. Diese werden durch die Mainzer Stadtwerke Energie und Service GmbH beigestellt und verbleiben in deren Eigentum. Die Abrechnung erfolgt über die Mainzer Stadtwerke Energie und Service GmbH in monatlichen, pauschalieren Abschlägen. Einmal jährlich und im Rahmen der Abmeldung einer Ladeeinrichtung, führt die Mainzer Stadtwerke Energie und Service eine Abrechnung über die tatsächlich bezogene Elektroenergie durch und verrechnet diese mit den geleisteten Abschlagszahlungen. Sofern erforderlich erfolgt eine Anpassung der Abschläge.

7. REDUZIERUNG DER LADELEISTUNG

Zum Schutz der Niederspannungseinrichtungen innerhalb des Kundennetzes sowie Anlagen des vorgelagerten Netzes der Mainzer Netze GmbH werden die Ladeeinrichtungen der E-Mobile über ein in der Liegenschaft internes dynamisches Netzmanagement in der maximal verfügbaren Ladeleistung geregelt. Die Kommunikation zwischen dem Netzmanagement und der Ladeeinrichtung erfolgt über das OCPP 1.6.

Die maximal zur Verfügung stehende Ladeleistung eines E-Mobiles ergibt sich aus der für die gesamte Liegenschaft verfügbaren Leistung am Netzanschlusspunkt, abzüglich

der Summenbezugsleistung aller angeschlossenen Wohneinheiten und der Anzahl der zu diesem Zeitpunkt angeschlossenen E-Mobile.

Eine Anmeldung von Ladevorrichtungen, als „steuerbare Verbrauchseinrichtung“ gemäß § 14a EnWG ist in der o.g. Kundenanlage nicht möglich.

Hinweis:

Die Ladeeinrichtung des E-Mobiles muss nach der Netzabschaltung/ Spannungsunterbrechung oder Leistungsbeschränkung wieder selbsttätig hochfahren können. Andernfalls wäre abhängig von der installierten Ladeeinrichtung ggf. eine manuelle Zuschaltung durch den Kunden nötig.

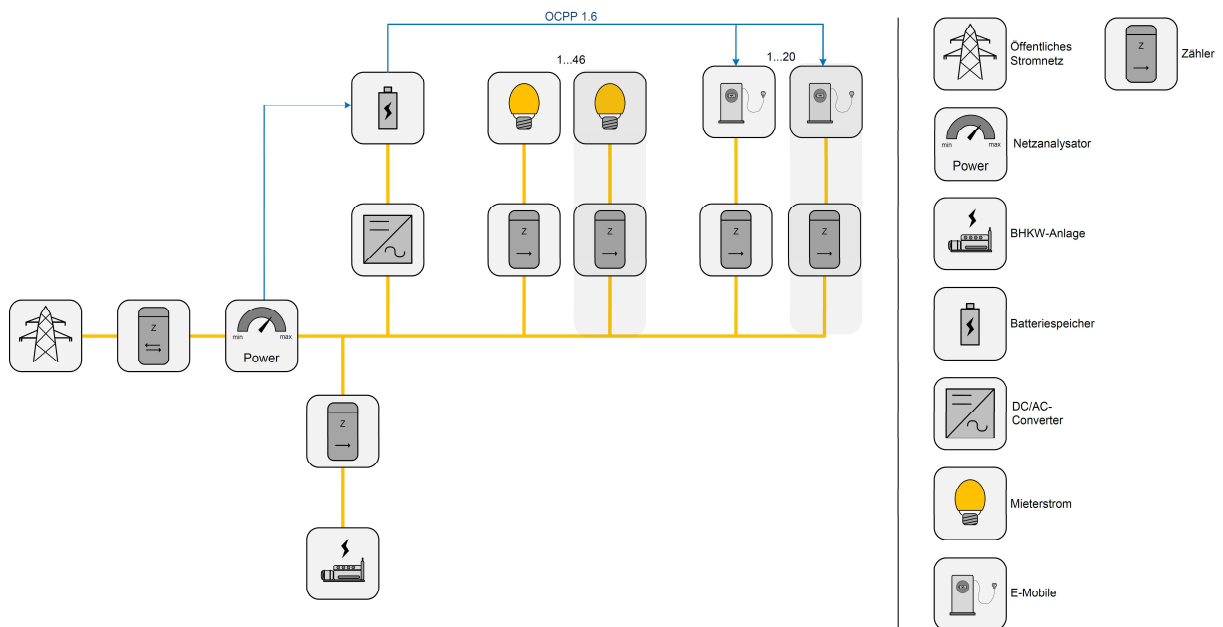


Abbildung 1: Schema der Netzüberwachung und Leistungsreduzierung der E-Mobile